

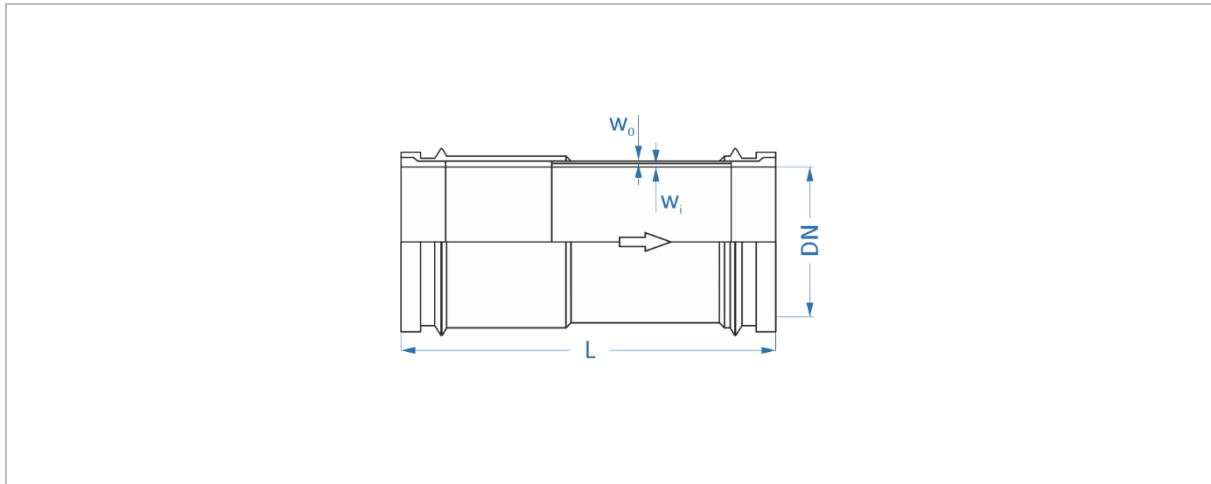
BETONPUMPEN

ESSER TWIN 900 XL ROHR (Mast)

DN117/4.6 – 5.5SK

MERKMALE

Zweilagiges Förderrohr für den Mast einer Betonpumpe mit einem verschleißfesten Innenrohr und einem drucktragenden Außenrohr. Mit Einlaufverlängerung speziell entwickelt für den Einsatz hinter Bögen im Mast. Das Innenrohr ist über die gesamte Länge gleichmäßig durchgehärtet.



ABMESSUNG DER BUNDE 5.5SK

| | | | |
|--|----|--------|--------|
| | DN | 117 | 4.6 |
| | d2 | 148 mm | 5.8 in |
| | d3 | 139 mm | 5.5 in |
| | h1 | 17 mm | 0.7 in |
| | h2 | 12 mm | 0.5 in |

SPEZIFIKATIONEN

| Serie | ESSER TWIN 900 XL | | | | |
|-----------------------------|--------------------|------------|--------|----------|---------|
| Nominal Durchmesser | DN | 117 | | 4.6 | in |
| Härte (Innenwand) | | 67 HRC | | | |
| Anschweißbunde | | 5,5 SK | | | |
| Länge | L | 200 – 6000 | mm | 0.7 – 20 | ft |
| Wanddicke | $w_i + w_o$ | 2+1,5 | mm | 0.1+0.06 | in |
| Max. Betriebsdruck | PN | 85 | bar | 1233 | psi |
| Testdruck | PT | 170 | bar | 2466 | psi |
| Gewicht netto 3 m (9.84 ft) | | 37,6 | kg | 82.9 | lb |
| Gewicht FWC* / m | | 38,8 | kg / m | 26.0 | lb / ft |
| Referenz | 1-0117-117-0100-00 | | | | |

*FWC = filled with concrete = gefüllt mit Beton

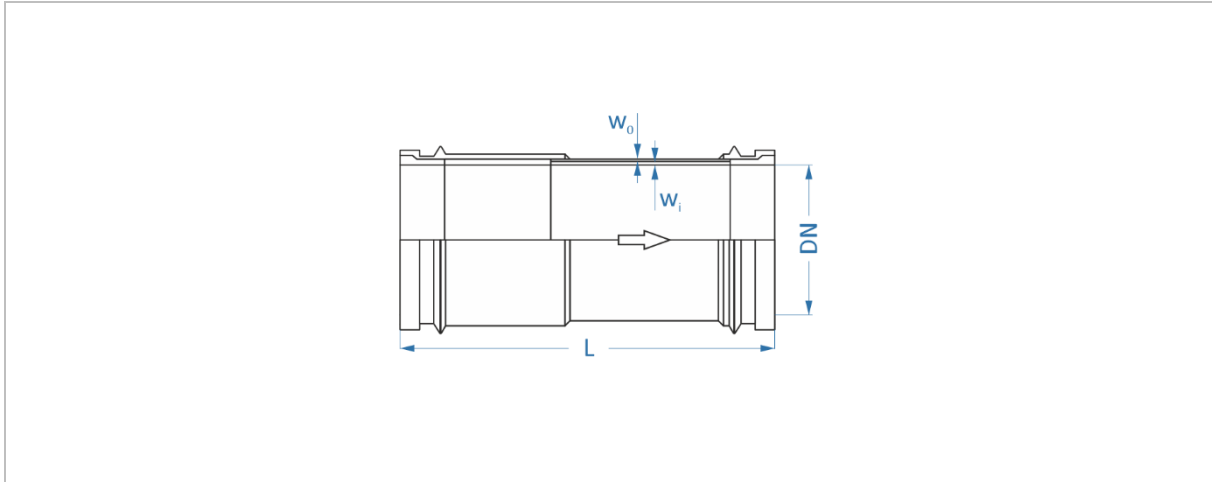
Weitere Abmessungen auf Anfrage. Alle technischen Angaben innerhalb der üblichen Toleranzen und Änderungen vorbehalten. Identifikation einer Rohrkomponente auch in den meisten Fällen unter Angabe der Teilenummer aus dem Maschinenhandbuch der Pumpe möglich.

ESSER TWIN 900 XL PIPE (Boom)

DN117/4.6 – 5.5SK

FEATURES

Two-layer straight pipe for the boom of the concrete pump with a wear-resistant inner pipe and a pressure resistant outer pipe. With inlet extension specially designed for use behind bends in the boom. The inner pipe is uniformly through-hardened over its entire length.



MEASUREMENTS WELD-ENDS 5.5SK

| | | | |
|--|----|--------|--------|
| | DN | 117 | 4.6 |
| | d2 | 148 mm | 5.8 in |
| | d3 | 139 mm | 5.5 in |
| | h1 | 17 mm | 0.7 in |
| | h2 | 12 mm | 0.5 in |

SPECIFICATIONS

| Series | ESSER TWIN 900 XL | | | | |
|--------------------------|-------------------|--------------------|--------|----------|---------|
| Nominal Diameter | DN | 117 | | 4.6 | in |
| Hardness (inner wall) | | 67 HRC | | | |
| Weld-ends | | 5,5 SK | | | |
| Length | L | 200 – 6000 | mm | 0.7 – 20 | ft |
| Wall thickness | $w_i + w_o$ | 2+1,5 | mm | 0.1+0.06 | in |
| Max. working pressure | PN | 85 | bar | 1233 | psi |
| Test pressure | PT | 170 | bar | 2466 | psi |
| Weight net 3 m (9.84 ft) | | 37,6 | kg | 82.9 | lb |
| Weight FWC* per meter | | 38,8 | kg / m | 26.0 | lb / ft |
| Reference | | 1-0117-117-0100-00 | | | |

*FWC = filled with concrete

Other dimensions on request. All technical data within the usual tolerances and subject to change without notice. Identification of a pipe component also possible in most cases by quoting the part number from the pump's machine manual.