

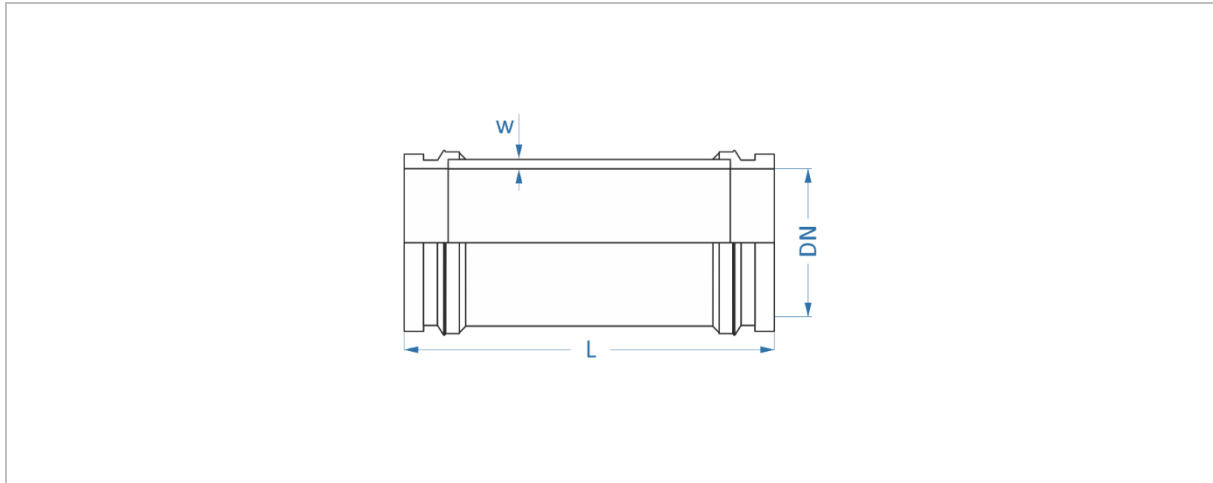
## BETONPUMPEN

# ESSER 400 ROHR (Deck)

## DN100/4.0 – 4.5SK

### MERKMALE

Einlagiges gerades Rohr für das Deck der Betonpumpe. Das Innenrohr ist gehärtet. Die Härte nimmt linear nach außen ab.



### ABMESSUNG DER BUNDE 4.5SK

DN	100	4.0
d2	127 mm	5.0 in
d3	115 mm	4.5 in
h1	17 mm	0.7 in
h2	12 mm	0.5 in

### SPEZIFIKATIONEN

Serie	ESSER 400				
Nominal Durchmesser	DN	100		4.0	in
Härte (Innenwand)				45 HRC	
Anschweißbunde				4,5 SK	
Länge	L	100 – 6000	mm	0.3 – 20	ft
Wanddicke	w	7,1	mm	0.3	in
Max. Betriebsdruck	PN	85	bar	1233	psi
Testdruck	PT	170	bar	2466	psi
Gewicht netto 3 m (9.84 ft)		57,2	kg	126.1	lb
Gewicht FWC* / m		38,0	kg / m	25.5	lb / ft
Referenz				1-0100-108-0020-00	

\*FWC = filled with concrete = gefüllt mit Beton

Weitere Abmessungen auf Anfrage. Alle technischen Angaben innerhalb der üblichen Toleranzen und Änderungen vorbehalten. Identifikation einer Rohrkomponente auch in den meisten Fällen unter Angabe der Teilenummer aus dem Maschinenhandbuch der Pumpe möglich.

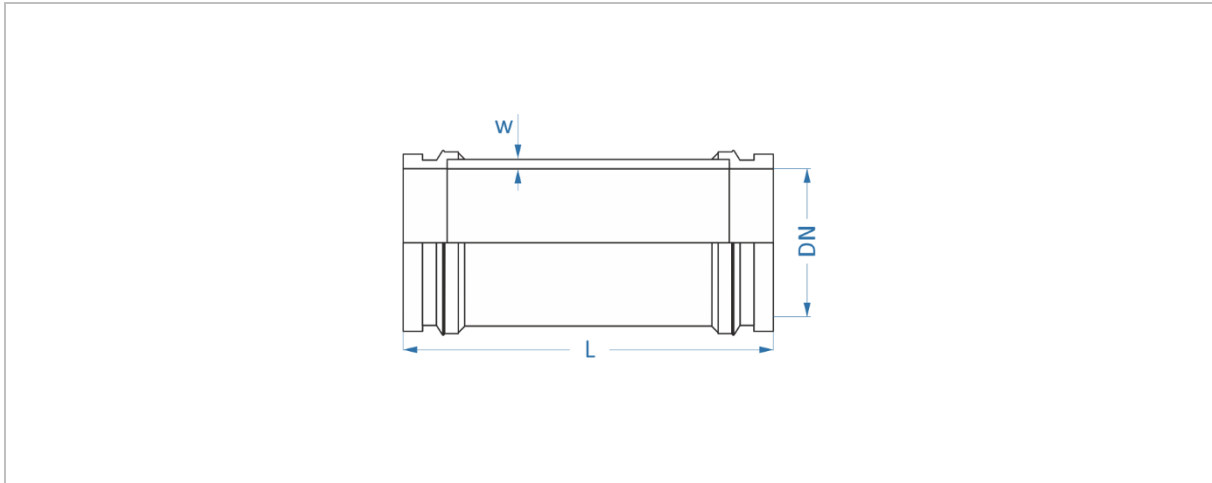
CONCRETE PUMPING

# ESSER 400 PIPE (Deck)

## DN100/4.0 – 4.5SK

### FEATURES

Single-layer straight pipe for the concrete pump deck. The inner pipe is hardened. The hardness decreases linearly towards the outside.



### MEASUREMENTS WELD-ENDS 4.5SK

	DN	100	4.0
	d2	127 mm	5.0 in
	d3	115 mm	4.5 in
	h1	17 mm	0.7 in
	h2	12 mm	0.5 in

### SPECIFICATIONS

Series	ESSER 400				
Nominal Diameter	DN	100		4.0	in
Hardness (inner wall)	45 HRC				
Weld-ends	4,5 SK				
Length	L	100 – 6000	mm	0.3 – 20	ft
Wall thickness	w	7,1	mm	0.3	in
Max. working pressure	PN	85	bar	1233	psi
Test pressure	PT	170	bar	2466	psi
Weight net 3 m (9.84 ft)		57,2	kg	126.1	lb
Weight FWC*		38,0	kg / m	25.5	lb / ft
Reference	1-0100-108-0020-00				

\*FWC = filled with concrete

Other dimensions on request. All technical data within the usual tolerances and subject to change without notice. Identification of a pipe component also possible in most cases by quoting the part number from the pump's machine manual.