

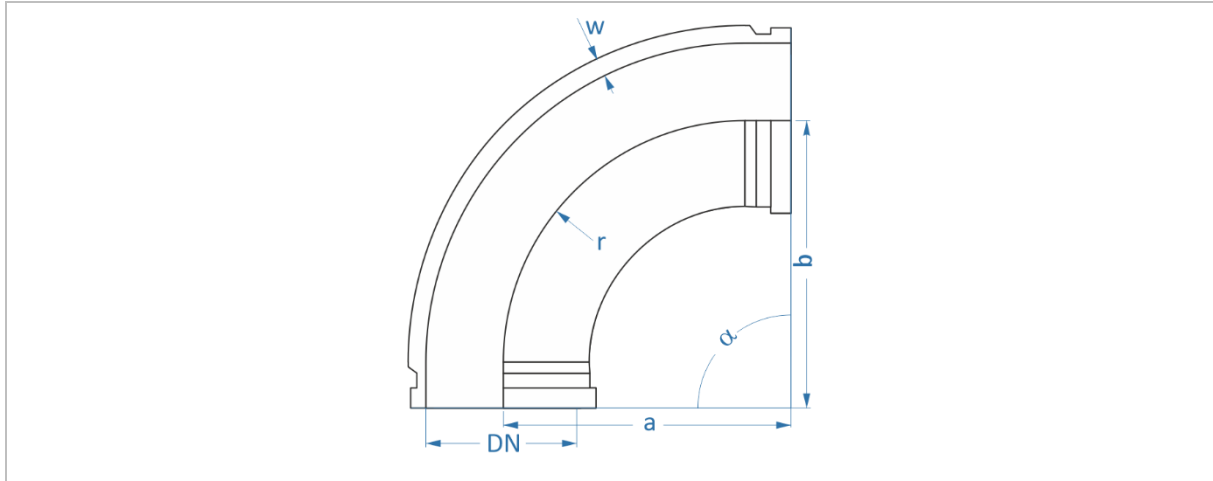
BETONPUMPEN

ESSER 400 BOGEN

DN100/4.0 – 90° – 275x275 – 4.5SK

MERKMALE

Förderbogen aus verschleißfesten Manganguss mit einer verstärkten Wand im Bogenrücken.



ABMESSUNG DER BUNDE 4.5SK

	DN	100	4.0
	d2	127 mm	5.0 in
	d3	115 mm	4.5 in
	h1	17 mm	0.7 in
	h2	12 mm	0.5 in

SPEZIFIKATIONEN

Serie	ESSER 400				
Nominal Durchmesser	DN	100		4.0	in
Härte (Innenwand)				50 HRC	
Anschweißbunde				4,5 SK	
Gradzahl	α			90°	
Radius	r	235	mm	9.2	in
Einbaumaß	a x b	275x275	mm	10.8x10.8	in
Wanddicke	w	13	mm	0.5	in
Max. Betriebsdruck	PN	85	bar	1233	psi
Testdruck	PT	170	bar	2466	psi
Gewicht netto		12,6	kg	27.8	lb
Gewicht FWC*		21,1	kg / St.	46.5	lb / pc.
Referenz		1-0100-327-0003-00			

*FWC = filled with concrete = gefüllt mit Beton

Weitere Abmessungen auf Anfrage. Alle technischen Angaben innerhalb der üblichen Toleranzen und Änderungen vorbehalten. Identifikation einer Rohrkomponente auch in den meisten Fällen unter Angabe der Teilenummer aus dem Maschinenhandbuch der Pumpe möglich.

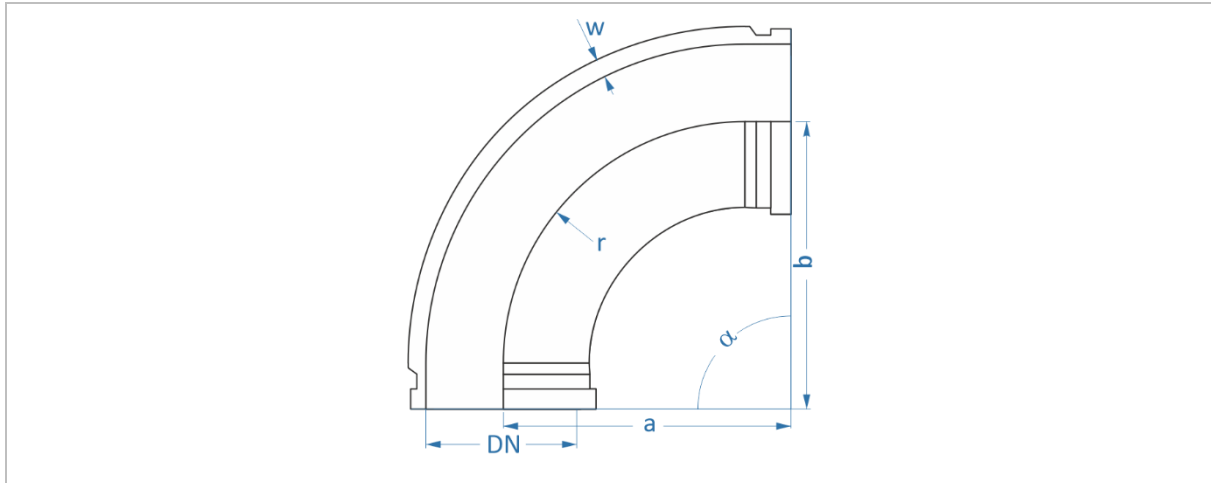
CONCRETE PUMPING

ESSER 400 ELBOW

DN100/4.0 – 90° – 275x275 – 4.5SK

FEATURES

Conveyor elbow made of wear-resistant manganese cast iron with a reinforced wall in the back of the elbow.



MEASUREMENTS WELD-ENDS 4.5SK

	DN	100	4.0
	d2	127 mm	5.0 in
	d3	115 mm	4.5 in
	h1	17 mm	0.7 in
	h2	12 mm	0.5 in

SPECIFICATIONS

Series	ESSER 400				
Nominal Diameter	DN	100		4.0	in
Hardness (inner wall)		50 HRC			
Weld-ends		4,5 SK			
Degrees	α	90°			
Radius	r	235	mm	9.2	in
Mounting Dimension	a x b	275x275	mm	10.8x10.8	in
Wall thickness	w	13	mm	0.5	in
Max. working pressure	PN	85	bar	1233	psi
Test pressure	PT	170	bar	2466	psi
Weight net		12,6	kg	27.8	lb
Weight FWC*		21,1	kg / St.	46.5	lb / pc.
Reference	1-0100-327-0003-00				

*FWC = filled with concrete

Other dimensions on request. All technical data within the usual tolerances and subject to change without notice. Identification of a pipe component also possible in most cases by quoting the part number from the pump's machine manual.