

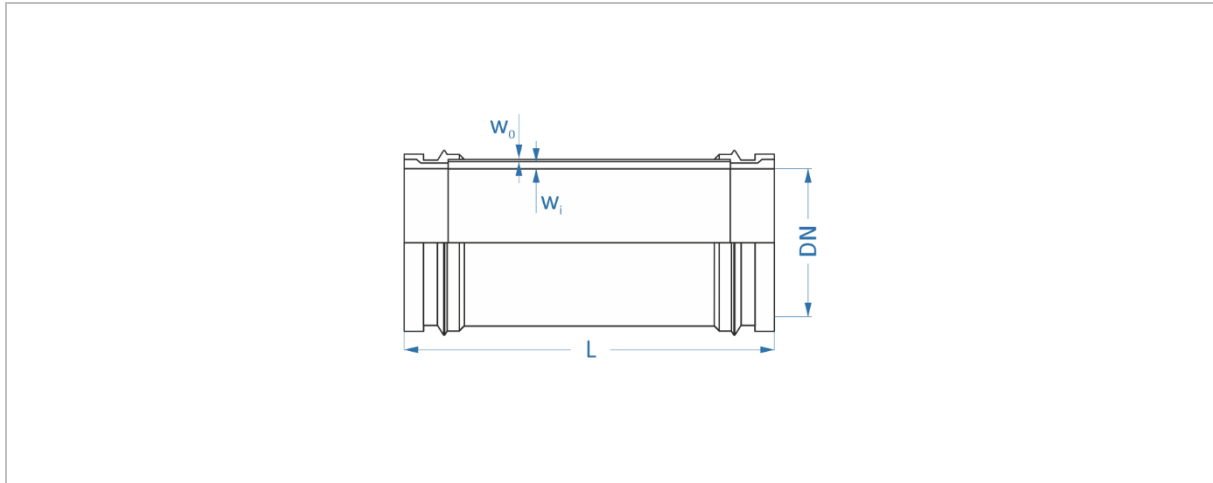
BETONPUMPEN

ESSER TWIN 700 ROHR (Deck)

DN100/4.0 – 4.5SK

MERKMALE

Zweilagiges Förderrohr für das Deck einer Betonpumpe mit einem verschleißfesten Innenrohr und einem drucktragenden Außenrohr. Das Innenrohr ist über die gesamte Länge gleichmäßig durchgehärtet.



ABMESSUNG DER BUNDE 4.5SK

	DN	100	4.0
	d2	127 mm	5.0 in
	d3	115 mm	4.5 in
	h1	17 mm	0.7 in
	h2	12 mm	0.5 in

SPEZIFIKATIONEN

Serie	ESSER TWIN 700				
Nominal Durchmesser	DN	100		4.0	in
Härte (Innenwand)	63 HRC				
Anschweißbunde	4,5 SK				
Länge	L	100 – 6000	mm	0.3 – 20	ft
Wanddicke	$W_i + W_o$	4,5+3,2	mm	0.2+0.1	in
Max. Betriebsdruck	PN	85	bar	1233	psi
Testdruck	PT	170	bar	2466	psi
Gewicht netto 3 m (9.84 ft)		61,9	kg	136.5	lb
Gewicht FWC* / m		39,2	kg / m	26.3	lb / ft
Referenz	1-0100-113-0006-00				

*FWC = filled with concrete = gefüllt mit Beton

Weitere Abmessungen auf Anfrage. Alle technischen Angaben innerhalb der üblichen Toleranzen und Änderungen vorbehalten. Identifikation einer Rohrkomponente auch in den meisten Fällen unter Angabe der Teilenummer aus dem Maschinenhandbuch der Pumpe möglich.

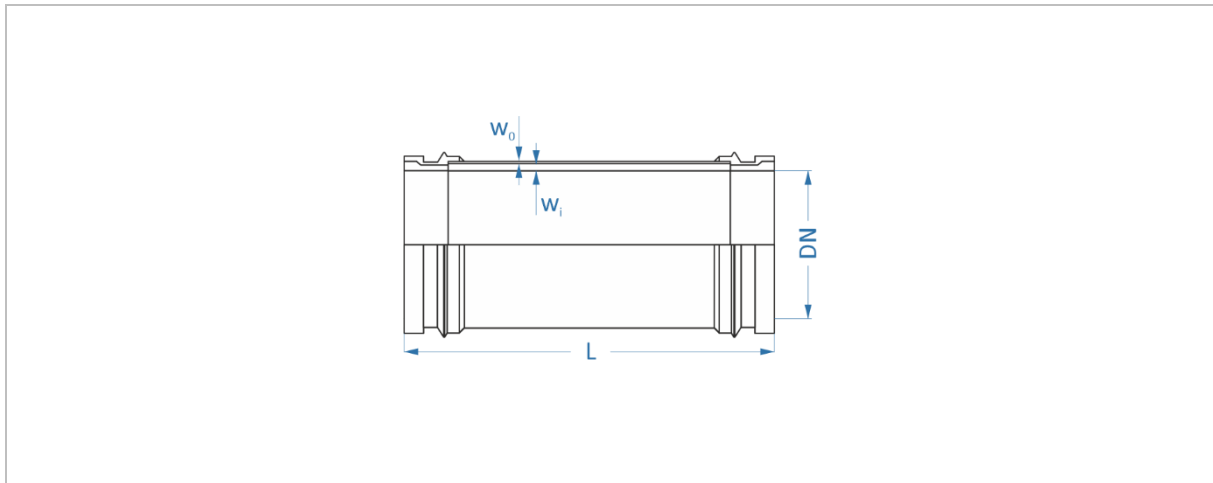
CONCRETE PUMPING

ESSER TWIN 700 PIPE (Deck)

DN100/4.0 – 4.5SK

FEATURES

Two-layer straight pipe for the boom of the concrete pump with a wear-resistant inner pipe and a pressure resistant outer pipe. The inner pipe is uniformly through-hardened over its entire length.



MEASUREMENTS WELD-ENDS 4.5SK

	DN	100	4.0
	d2	127 mm	5.0 in
	d3	115 mm	4.5 in
	h1	17 mm	0.7 in
	h2	12 mm	0.5 in

SPECIFICATIONS

Series	ESSER TWIN 700				
Nominal Diameter	DN	100		4.0	in
Hardness (inner wall)				63 HRC	
Weld-ends				4,5 SK	
Length	L	100 – 6000	mm	0.3 – 20	ft
Wall thickness	$w_i + w_o$	4,5+3,2	mm	0.2+0.1	in
Max. working pressure	PN	85	bar	1233	psi
Test pressure	PT	170	bar	2466	psi
Weight net 3 m (9.84 ft)		61,9	kg	136.5	lb
Weight FWC*		39,2	kg / m	26.3	lb / ft
Reference		1-0100-113-0006-00			

*FWC = filled with concrete

Other dimensions on request. All technical data within the usual tolerances and subject to change without notice. Identification of a pipe component also possible in most cases by quoting the part number from the pump's machine manual.