

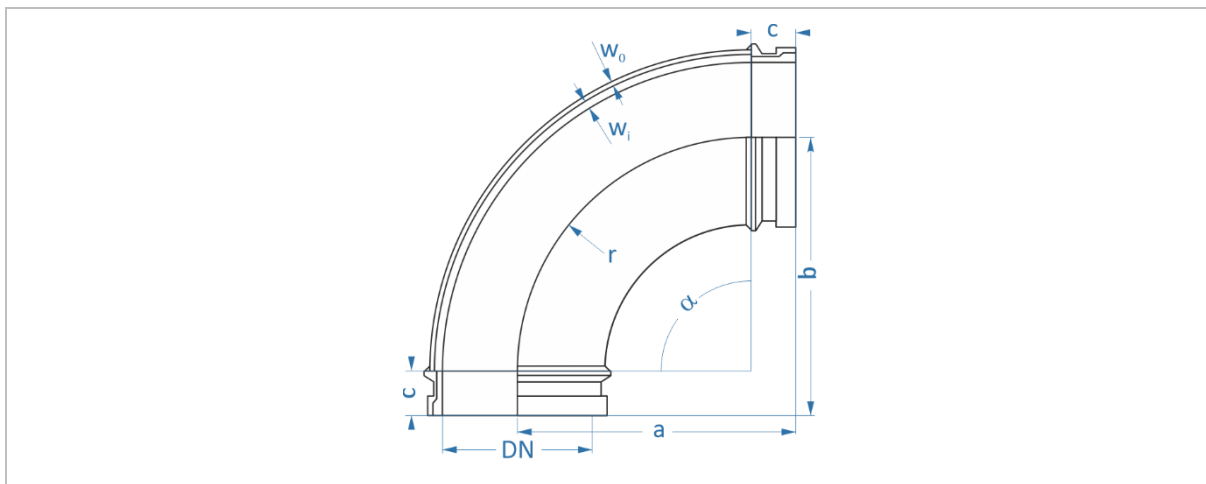
BETONPUMPEN

ESSER TWIN 700 BOGEN

DN100/4.0 – 90° – 275x275 – 4.5SK

MERKMALE

Zweilagiger Förderbogen mit einem verschleißfesten Innenbogen von 5 mm Wandstärke und einem drucktragenden Außenbogen. Der Innenbogen ist über die gesamte Länge gleichmäßig durchgehärtet.



ABMESSUNG DER BUNDE 4.5SK

	DN	100	4.0
	d2	127 mm	5.0 in
	d3	115 mm	4.5 in
	h1	17 mm	0.7 in
	h2	12 mm	0.5 in

SPEZIFIKATIONEN

Serie	ESSER TWIN 700				
Nominal Durchmesser	DN	100		4.0	in
Härte (Innenwand)				63 HRC	
Anschweißbunde				4,5 SK	
Gradzahl	α			90°	
Radius	r	250	mm	9.8	in
Einbaumaß	a x b	275x275	mm	10.8x10.8	in
Wanddicke	$w_i + w_o$	5+3,2	mm	0.2+0.1	in
Max. Betriebsdruck	PN	85	bar	1233	psi
Testdruck	PT	170	bar	2466	psi
Gewicht netto		10,4	kg	22.9	lb
Gewicht FWC*		19,3	kg / St.	42.5	lb / pc.
Referenz		1-0100-260-0008-00			

*FWC = filled with concrete = gefüllt mit Beton

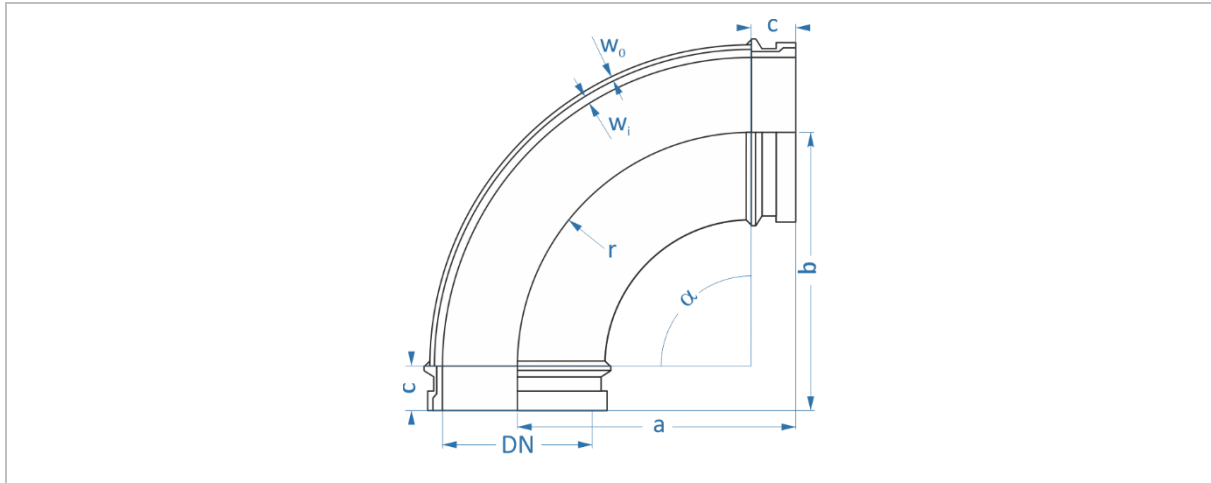
Weitere Abmessungen auf Anfrage. Alle technischen Angaben innerhalb der üblichen Toleranzen und Änderungen vorbehalten. Identifikation einer Rohrkomponente auch in den meisten Fällen unter Angabe der Teilenummer aus dem Maschinenhandbuch der Pumpe möglich.

ESSER TWIN 700 ELBOW

DN100/4.0 – 90° – 275x275 – 4.5SK

FEATURES

Two-layer conveyor elbow with a wear-resistant inner elbow of 5 mm wall thickness and a pressure-bearing outer elbow. The inner elbow is uniformly through-hardened over its entire length.



MEASUREMENTS WELD-ENDS 4.5SK

	DN	100	4.0
	d2	127 mm	5.0 in
	d3	115 mm	4.5 in
	h1	17 mm	0.7 in
	h2	12 mm	0.5 in

SPECIFICATIONS

Series	ESSER TWIN 700				
Nominal Diameter	DN	100		4.0	in
Hardness (inner wall)				63 HRC	
Weld-ends				4,5 SK	
Degrees	α			90°	
Radius	r	250	mm	9.8	in
Mounting Dimension	a x b	275x275	mm	10.8x10.8	in
Wall thickness	$W_i + W_o$	5+3,2	mm	0.2+0.1	in
Max. working pressure	PN	85	bar	1233	psi
Test pressure	PT	170	bar	2466	psi
Weight net		10,4	kg	22.9	lb
Weight FWC*		19,3	kg / St.	42.5	lb / pc.
Reference		1-0100-260-0008-00			

*FWC = filled with concrete

Other dimensions on request. All technical data within the usual tolerances and subject to change without notice. Identification of a pipe component also possible in most cases by quoting the part number from the pump's machine manual.