

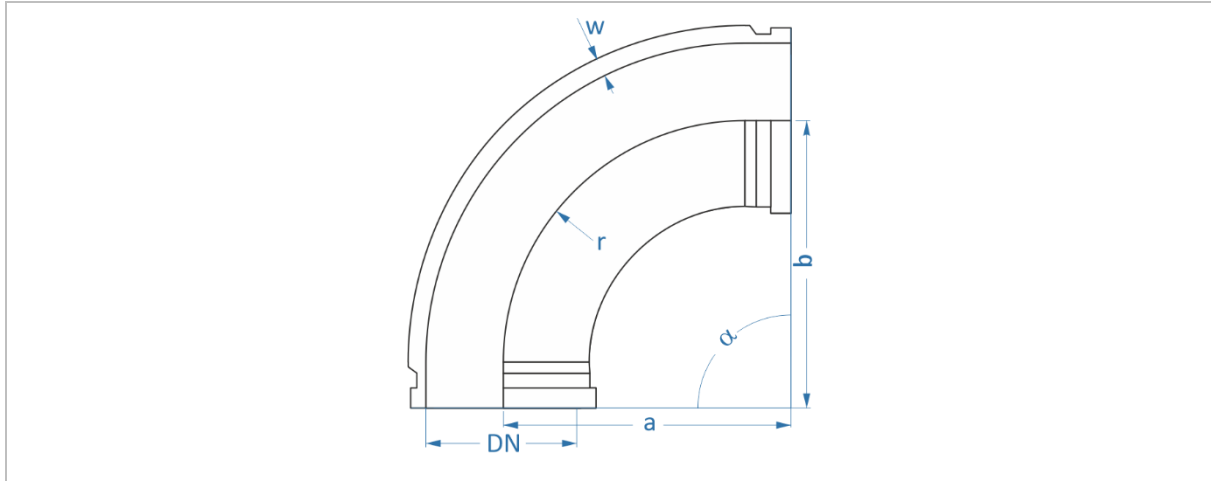
BETONPUMPEN

ESSER 400 BOGEN

DN125/5.0 – 90° – 275x275 – 5.5SK

MERKMALE

Förderbogen aus verschleißfesten Manganguss mit einer verstärkten Wand im Bogenrücken.



ABMESSUNG DER BUNDE 5.5SK

	DN	125	5.0
	d2	148 mm	5.8 in
	d3	139 mm	5.5 in
	h1	17 mm	0.7 in
	h2	12 mm	0.5 in

SPEZIFIKATIONEN

Serie	ESSER 400				
Nominal Durchmesser	DN	125		5.0	in
Härte (Innenwand)	50 HRC				
Anschweißbunde	5,5 SK				
Gradzahl	α	90°			
Radius	r	240	mm	9.5	in
Einbaumaß	a x b	275x275	mm	10.8x10.8	in
Wanddicke	w	15	mm	0.6	in
Max. Betriebsdruck	PN	85	bar	1233	psi
Testdruck	PT	170	bar	2466	psi
Gewicht netto		15,8	kg	34.8	lb
Gewicht FWC*		29,1	kg / St.	64.2	lb / pc.
Referenz	1-0125-327-0018-00				

*FWC = filled with concrete = gefüllt mit Beton

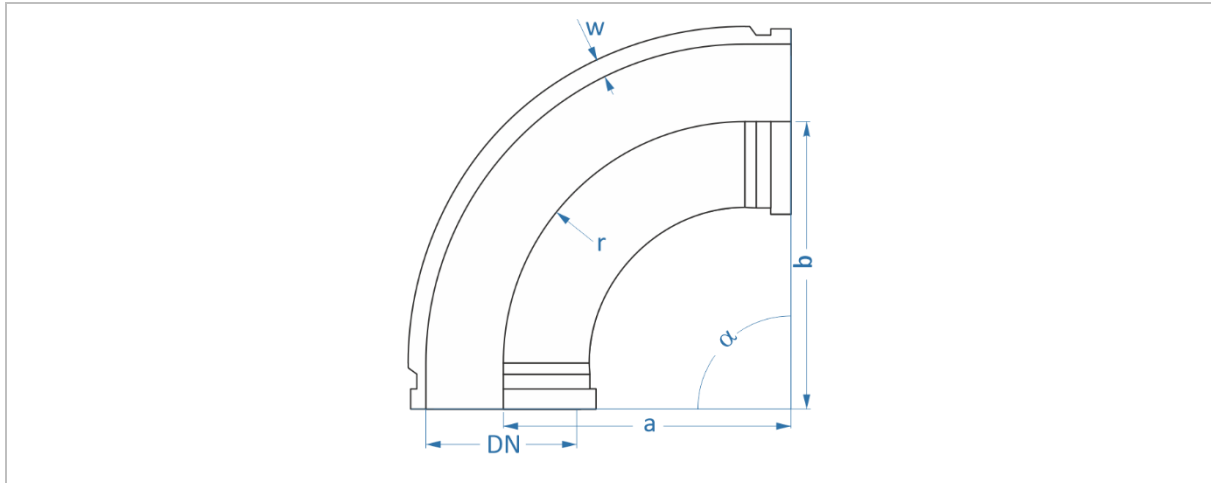
Weitere Abmessungen auf Anfrage. Alle technischen Angaben innerhalb der üblichen Toleranzen und Änderungen vorbehalten. Identifikation einer Rohrkomponente auch in den meisten Fällen unter Angabe der Teilenummer aus dem Maschinenhandbuch der Pumpe möglich.

ESSER 400 ELBOW

DN125/5.0 – 90° – 275x275 – 5.5SK

FEATURES

Conveyor elbow made of wear-resistant manganese cast iron with a reinforced wall in the back of the elbow.



MEASUREMENTS WELD-ENDS 5.5SK

	DN	125	5.0
	d2	148 mm	5.8 in
	d3	139 mm	5.5 in
	h1	17 mm	0.7 in
	h2	12 mm	0.5 in

SPECIFICATIONS

Series	ESSER 400				
Nominal Diameter	DN	125		5.0	in
Hardness (inner wall)		50 HRC			
Weld-ends		5,5 SK			
Degrees	α	90°			
Radius	r	240	mm	9.5	in
Mounting Dimension	a x b	275x275	mm	10.8x10.8	in
Wall thickness	w	15	mm	0.6	in
Max. working pressure	PN	85	bar	1233	psi
Test pressure	PT	170	bar	2466	psi
Weight net		15,8	kg	34.8	lb
Weight FWC* per meter		29,1	kg / pc.	64.2	lb / pc.
Reference	1-0125-327-0018-00				

*FWC = filled with concrete

Other dimensions on request. All technical data within the usual tolerances and subject to change without notice. Identification of a pipe component also possible in most cases by quoting the part number from the pump's machine manual.