

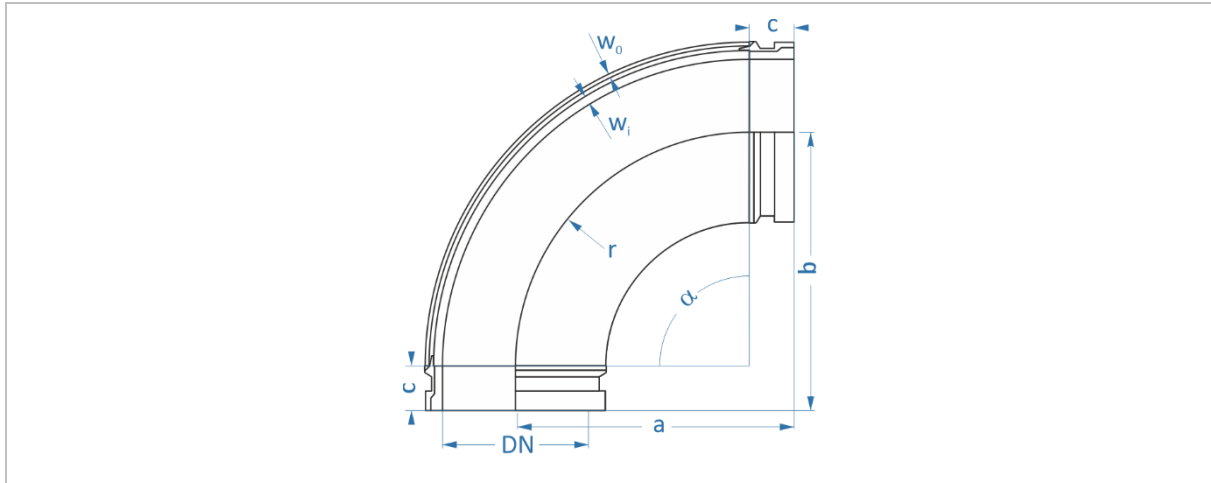
## BETONPUMPEN

# ESSER TWIN 900 BOGEN

## DN125/5.0 – 90° – 275x275 – 5.5SK

### MERKMALE

Zweilagiger Förderbogen mit einem verschleißfesten Innenbogen von 7 mm Wandstärke und einem drucktragenden Außenbogen. Der Innenbogen ist aus einem speziellen Hartguss gefertigt (CCI).



### ABMESSUNG DER BUNDE 5.5SK

	DN	125	5.0
	d2	148 mm	5.8 in
	d3	139 mm	5.5 in
	h1	17 mm	0.7 in
	h2	12 mm	0.5 in

### SPEZIFIKATIONEN

Serie	ESSER TWIN 900				
Nominal Durchmesser	DN	125		5.0	in
Härte (Innenwand)		67 HRC			
Anschweißbunde		5,5 SK			
Gradzahl	$\alpha$	90°			
Radius	r	235	mm	9.25	in
Einbaumaß	a x b	275x275	mm	10.8x10.8	in
Wanddicke	$w_i + w_o$	7+2	mm	0.3+0.1	in
Max. Betriebsdruck	PN	85	bar	1233	psi
Testdruck	PT	170	bar	2466	psi
Gewicht netto		13,9	kg	30.6	lb
Gewicht FWC*		27,9	kg / St.	61.5	lb / pc.
Referenz	1-0120-290-0400-00				

\*FWC = filled with concrete = gefüllt mit Beton

Weitere Abmessungen auf Anfrage. Alle technischen Angaben innerhalb der üblichen Toleranzen und Änderungen vorbehalten. Identifikation einer Rohrkomponente auch in den meisten Fällen unter Angabe der Teilenummer aus dem Maschinenhandbuch der Pumpe möglich.

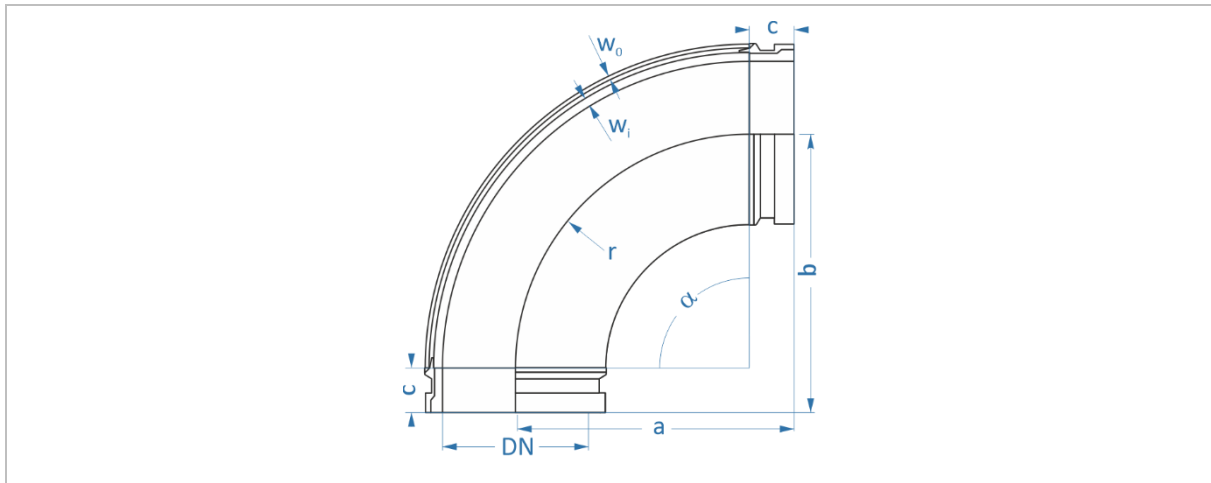
## CONCRETE PUMPING

# ESSER TWIN 900 ELBOW

DN125/5.0 – 90° – 275x275 – 5.5SK

### FEATURES

Two-layer conveyor elbow with a wear-resistant inner elbow of 7 mm wall thickness and a pressure-bearing outer elbow. The inner elbow is made out of a special chilled cast iron (CCI).



### MEASUREMENTS WELD-ENDS 5.5SK

	DN	125	5.0
	d2	148 mm	5.8 in
	d3	139 mm	5.5 in
	h1	17 mm	0.7 in
	h2	12 mm	0.5 in

### SPECIFICATIONS

Series	ESSER TWIN 900				
Nominal Diameter	DN	125		5.0	in
Hardness (inner wall)		67 HRC			
Weld-ends		5,5 SK			
Degrees	$\alpha$	90°			
Radius	r	235	mm	9.25	in
Mounting Dimension	a x b	275x275	mm	10.8x10.8	in
Wall thickness	$W_i + W_o$	7+2	mm	0.3+0.1	in
Max. working pressure	PN	85	bar	1233	psi
Test pressure	PT	170	bar	2466	psi
Weight net		13,9	kg	30.6	lb
Weight FWC* per pc.		27,9	kg / pc.	61.5	lb / pc.
Reference	1-0120-290-0400-00				

\*FWC = filled with concrete

Other dimensions on request. All technical data within the usual tolerances and subject to change without notice. Identification of a pipe component also possible in most cases by quoting the part number from the pump's machine manual.